

DIFFUSORE CIRCOLARE A CONI FISSI

DS. - DS.Q



CARATTERISTICHE COSTRUTTIVE

Diffusore circolare a coni fissi stampati, costituito da anelli conici concentrici elettrosaldati a staffe rigide radiali di supporto.

I diffusori circolari a coni fissi della serie DS. sono stati studiati per l'installazione a filo soffitto, impiegabili sia in mandata che in ripresa, per altezze d'installazione da 2,7 m a 4,2 m, per ottenere un getto radiale con "effetto Coanda". Foro centrale per regolazione eventuale serranda.

Il profilo degli anelli conici costituenti il diffusore è tale da consentire un funzionamento con differenza di temperatura, tra l'aria di mandata e l'aria ambiente, di ± 10 K.

L'installazione per canali rettangolari a filo della superficie inferiore del canale stesso, con dimensioni sensibilmente superiori a quelle del diffusore, è possibile in quanto è ancora assicurato, seppur parzialmente, un "effetto soffitto". L'installazione in canali quadrati o circolari mediante raccordo è sconsigliata in quanto si otterrebbe un lancio "in campo libero" con risalita (Δt positivo, riscaldamento) o ricaduta del lancio (Δt negativo, raffreddamento).

Varianti:

- DS.Q: versione quadrata adatta a sostituzione di pannello quadro, grandezza 600x600 mm.

SISTEMA DI FISSAGGIO

Fissaggio standard tramite 3 viti poste sull'anella perimetrale, già fornita con fori di fissaggio posti a 120°.

MATERIALE

Costruzione in acciaio verniciato in tinta RAL 9016.

Verniciatura in altre tinte della scala RAL a richiesta.

ACCESSORI



SER.C

Serranda di regolazione a farfalla con flangia.



PL.RC e PL.RC.ISO

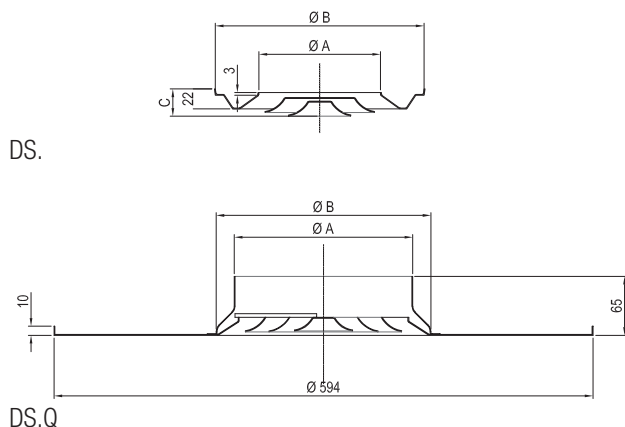
Camera di raccordo di forma quadrangolare in lamiera d'acciaio zincata con lamiera equalizzatrice e distributrice e 4 fori per il montaggio della parte frontale, attacco circolare laterale o superiore con o senza serranda di taratura in lamiera forellinata.



COLLAR.DS

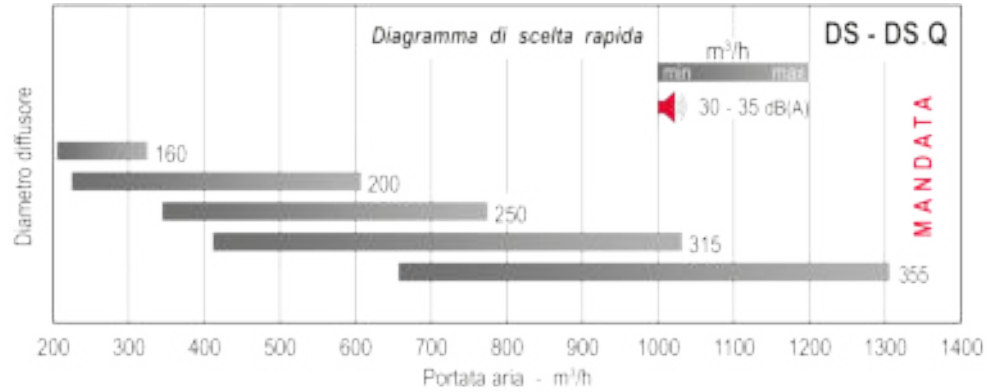
Collare di fissaggio in lamiera.

DIMENSIONI



DIAMETRO	ØA	ØB	C
160	164	230	26
200	216	282	32
250	268	334	35
315	320	386	39
355	371	438	44

SCELTA RAPIDA



Il valore consigliato delle velocità dell'aria attraverso la superficie effettiva deve essere adatto ad un lancio medio con velocità finale in ambiente comunque inferiore a 0,3 m/s, per un valore della potenza sonora compreso tra 30 e 35 dB(A).

Per un ulteriore approfondimento si rimanda alla consultazione del fascicolo tecnico.